

INDICATEUR POUR CAPTEURS LVDT

- Affichage 5 digit programmable
- Entrée pour capteurs LVDT
- Mathématique, Filtre digital, Tare
- Précision: 0,02 %, et la vitesse 100 mes./s
- Dimension DIN 96 x 48 mm
- Alimentation 10...30 V AC/DC; 80...250 V AC/DC
- Option
Alarmes • Sortie communication • Sortie analogique
Enregistrement des valeurs mesurées

COMMANDE

L'appareil est mis au point et commandé par cinq touches, positionnées en face avant de l'appareil. Tous les réglages de l'appareil peuvent être réalisés par 3 types de programmations.

LE MENU LIGHT est protégé par un code numérique optionnel Et ne contient que les postes nécessaires pour le réglage de l'appareil.

LE MENU PROFI est protégé par un code numérique optionnel et contient le réglage entier de l'appareil.

LE MENU USER peut contenir des postes arbitraires, choisis dans le menu de programmation (LIGHT/PROFI) auxquels on donne la permission (voir ou modifier). L'accès est libre, sans le mot de passe.

L'appareil est équipé en standard de l'interface OMLink qui permet de modifier le programme et de sauvegarder tous les réglages de l'appareil ainsi que mettre à jour le software interne de l'appareil (avec le câble OML).

Tous les réglages sont sauvegardés dans la mémoire EEPROM (ils restent en mémoire en cas de coupure secteur). Les unités de mesure peuvent être visualisées sur l'écran.

OPTION

LES ALARMES sont affectées à la surveillance d'une, deux, trois ou quatre valeurs limites avec Sortie Relais En tant qu'utilisateur, vous pouvez sélectionner le mode de limite: LIMIT/DOSAGE/DE-JUSQU'A. Les limites ont une hystérésis réglable dans la gamme de l'Affichage ainsi que le temps d'enclenchement réglable de 0...99,9 s. Le dépassement des limites prédéfinies est signalé par une LED et par la mise en marche du relais.

LES SORTIES COMMUNICATIONS sont, pour la transmission de la mesure pour la répétition d'affichage ou encore directement dans les systèmes de contrôle. Type isolées RS232 et RS485 avec le Protocole ASCII/PROFIBUS.

LES SORTIES ANALOGIQUES isolées, sont utiles lors du besoin de traiter les données dans un système externe. Cette SA universelle permet la sélection du type de sortie - tension/courant. La valeur de Sortie analogique correspond avec les valeurs affichées, le type et la gamme sont sélectionnables dans le menu.

ENREGISTREMENT DES MESURES est basé sur une horloge interne. Utile pour enregistrer les valeurs mesurées. Disponible en deux modes, FAST, conçu pour une acquisition rapide (< 40 enregist./s) jusqu'à 8000 enregistrements, ou RTC, où les données sont régies en temps réel avec stockage des données dans une période de temps et vitesse d'acquisition configurable. Jusqu'à 266000 valeurs peuvent être stockées dans la mémoire de l'instrument. La transmission des données dans le PC se fait via l'interface série RS232/485 et le logiciel OM Link.

OM 502LVDT



L'OM502LVDT est un indicateur programmable de haute précision 5 digits, pour affichage de capteur LVDT.

L'appareil est basé sur un microcontrôleur 8 bit avec convertisseur sigma-delta multivoie 24 bits, qui lui assure une grande précision, stabilité et commande simplifiée de l'appareil.

OM 502LVDT INDICATEUR POUR CAPTEURS LVDT

LES FONCTIONS EN STANDARD

AFFICHEUR PROGRAMMABLE

Réglage: manuel, dans le menu affichage, il peut être réglé pour les deux valeurs limites du capteur, par ex. début / fin de la gamme > 0...500,00

Affichage: -99999...99999

FONCTION

Linéarisation: courbe de linéarisation en 50 points (uniquement avec OM Link)

Valeur min./max.: enregistrement des valeurs min/max atteinte pendant la mesure

Tare: conçus pour réinitialiser l'affichage à zéro lors de dérive du signal d'entrée

Valeur de PEAK: affiche la valeur maximale ou minimale

Opérations mathématique: polynôme, 1/x, logarithme, exponentiel, carré, racine carrée, sin x

FILTRE NUMÉRIQUES

Moyenne flottante: sur 2...30 mesures

Moyenne exponentielle: sur 2...100 mesures

Moyenne arithmétique: sur 2...100 mesures

Arrondi: réglage du filtre pour l'affichage

COMMANDE EXTÉRIEURE

Verrouillage: blocage des touches

Blocage: blocage de l'affichage

Tare: activation de la tare

RAZ MM: RAZ min./max. value

CARACTÉRISTIQUES TECHNIQUES

ENTRÉE

Nombre d'entrée	1
LVD Gamme	Réglage en deux étapes 1. Réglage de la valeur numérique pour le début et la fin de la gamme de capteur 2. Calibration par apprentissage des positions de début et de fin du capteur
Capteur alimentat.	1/3 / 5 VAC avec fréquence 2,5 / 5 / 10 kHz
Connexion	2, 3 ou 6 wire
Ext. entrées	3 entrées, sur contact Les fonctions suivantes peuvent être assignées OFF entrée off HOLD blocage d'affichage/indicateur LOCK blocage des touches PASS. blocage de l'accès au menu TARE activation de la tare CL. TA. RAZ tare CL. M.M. RAZ valeur maxi et mini SAVE enregistrement des données (FAST/RTC) CL. ME. RAZ enregist. des données (FAST/RTC) CHAN. A. affichage valeur „Channel A“ FIL. A. affichage valeur „Channel A“ + filtre MAT. FN. affichage valeur „Math. Fonction“

AFFICHAGE

Affichage: -99999...999999, LED monochrome à 14 segments
Hauteur des chiffres: 14 mm
Couleur d'affichage: rouges ou verts
Unité de Mesure: les deux derniers Digits, sur un afficheur 6 Digits, peuvent servir à affiché l'unité de la valeur mesurée (Réglable dans le menu)
Virgule: réglable dans le menu
Luminosité: réglable dans le menu

PRÉCISION DE L'APPAREIL

TC: 50 ppm/°C
Précision: ±0,02% de la gamme + 1 chiffres
 (La précision est indiquée pour un affichage 99999 et 10 mes./s)
Vitesse: 1..100 mesure/s
Surcharge possible: 2x; 10x (t < 30 ms)
Linéarisation: courbe de linéarisation en 50 points (uniquem. avec OM Link)
Filtre digital: moyenne exp./flottante/arithmétique, arrondi
Fonction: offset, valeur mini et maxi, tare, valeur de PEAK, opérations math.
Enregistrement des données mesurées: dans la mémoire de l'appareil
 RTC - 15 ppm/°C, heure-date-valeur de mesure, < 266k données
 FAST - valeur de mesure, < 8k données
Chien de garde: RAZ après 400 ms
OM Link: Interface de communication pour Commande, Réglage et Mise à jour des appareils
Calibration: à 25°C et 40 % HR

ALARMS

Type: digital réglable dans le menu, temps de réponse < 30 ms
Mode d'hystérésis: limite de commutation, bande d'hystérésis „Lim ±1/2Hys.“ et le temps (±99,9 s), qui déterminent le délai de commutation
Mode de - jusqu'à: intervalle d'allumage et d'extinction
Mode Dosage: Correction mode Jetée
Sortie: 1..2x relais Form A (250 VAC/30 VDC, 3 A) et 1..2x relais Form C (250 VAC/50 VDC, 3 A);
 2x/4x collecteur ouvert (30 VDC/100 mA); 2x SSR (250 VAC/1 A);
 2x Relais bistable (250 VAC/250 VDC, 3 A/0,3 A)

SORTIES DE DONNÉES

Protocole: ASCII, MESSBUS, MODBUS RTU, PROFIBUS DP
Format des données: 8 bit + pas de parité + 1 bit d'arrêt (ASCII)
 7 bits + parité paire + 1 bit d'arrêt (Messbus)
Vitesse: 600...230 400 Baud
 9 600 Baud...12 Mbaud (PROFIBUS)
RS 232: isolée
RS 485: isolée, adressage (max. 31 appareils)

SORTIE ANALOGIQUE

Type: isolée, programmable avec résolution 16 bits, le type et la gamme sont réglable dans le menu
Non linéarité: 0,1% de la gamme
TC: 15 ppm/°C
Vitesse: temps de réponse changement de valeur < 1 ms
Gammes: 0...2/5/10 V, ±10 V, 0...5 mA, 0/4...20 mA
 (comp. < 600 Ω/12 V ou 1 000 Ω/24 V)

ALIMENTATION

Gamme: 10...30 V AC/DC, ±10 %, PF≥0,4, I_{STP}< 40 A/1 ms, isolée
 80...250 V AC/DC, ±10 %, PF≥0,4, I_{STP}< 40 A/1 ms, isolée
Consommation: < 8,0 W/7,8 VA
 L'alimentation est protégée par un fusible à l'intérieur de l'appareil.

CARACTÉRISTIQUES MECANIQUES

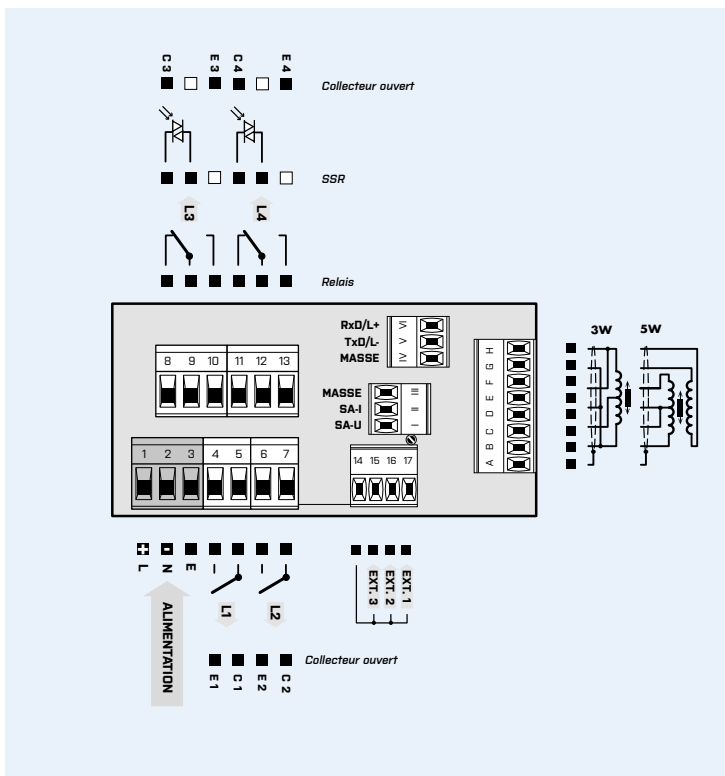
Matériel: Noryl GFN2 SEI, non inflammable UL 94 V-I
Dimensions: 96 x 48 x 120 mm (l x h x p)
Dimension de perçage: 90,5 x 45 mm (w x h)

CONDITIONS D'UTILISATION

Raccordement: connecteur à vis débrochable, section < 1,5/2,5 mm²
Période de stabilisation: 5 minutes après mise sous tension
Température utilisation: -20°...60°C
Température stockage: -20°...85°C
Étanchéité: IP64 (uniquement pour le panneau d'avant)
Sécurité électrique: EN 61010-1, A2
Caractéristiques diélectrique: 4 kVAC après 1 min. entre l'alimentation et l'entrée
 4 kVAC après 1 min. entre l'alimentation, RSxxx, sortie analogique
 4 kVAC après 1 min. entre l'alimentation et la sortie relais
 2,5 kVAC après 1 min. entre l'entrée, RSxxx, sortie analogique
Résistance d'isolement: pour degré de pollution II, cat. II
 alimentation > 670 V (BI), 300 V (DI)
 entrée, sortie, Excitation Capteur > 300 V (BI), 150 V (DI)
EMC: EN 61326-1 (Zone industrielle)

BI - Isolation de base, DI - Isolation double

RACCORDEMENT



SPÉCIFICATION DU CODE DE COMMANDE

OM 502LVDT

		- [] [] [] [] [] - []			
Alimentation	10...30 V AC/DC 80...250 V AC/DC	0 1			
Alarms	aucun 1x relais (Form A) 2x relais (Form A) 3x Relais (2x Form A + 1x Form C) 4x Relais (2x Form A + 2x Form C) 2x collecteur ouvert 4x collecteur ouvert 2x collecteur ouvert + 2x relais (Form C) 2x relais (Form C) 2x SSR 2x Relais bistable 1x relais (Form C)	0 1 2 3 4 5 6 7 8 9 A B			
Sortie communication	aucun RS 232 RS 485 MODBUS* PROFIBUS	0 1 2 3 4			
Sortie analogique	non oui (compensation < 600 Ω/12 V) oui (compensation < 1 000 Ω/24 V)	0 1 2			
Enregistrement des données mesurées	non RTC FAST	0 1 2			
Couleur d'affichage	rouge vert	1 2			
Autre	version client, ne remplissez pas				00

La version de base de l'appareil est indiqué en caractères gras

* Indisponible avec RTC/FAST