

Caractéristiques

- Etendue de mesure: 3kg, 5kg, 7kg, 10kg, 15kg, 20kg, 30kg, 35kg, 50kg
- classe de précision: C3 / 0.02% de l'étendue de mesure
- dimensions: 130 mm x 40 mm x 22 mm
- Signal de sortie: 2 mV/V
- Protection à la surcharge : 300%
- Protection Class: IP 66
- Construction: Aluminium
- Introduction de l'effort : 4 x perçages M6x1
- Certificat de calibration en option
- Temperature de fonctionnement : -30 à 70°C
- Connectique : Câble 3m

Applications

- Balances industrielles
- Robotique
- Bancs de test
- Médical



Introduction

Le capteur de pesage à jauges de contraintes **LCB130** est conçu pour la mesure de charges jusqu'à 50 kg. Le LCB130 est fixé au bâti à l'aide de 2 trous traversants ø6. La transmission de l'effort est réalisée via 2 taraudages M6. La pesée est déterminée par la flexion du capteur sous la charge.

Les étendues de mesure disponibles sont: 2 et 5kg. La précision est de 0,02% pour une sensibilité nominale de 2 mV / V.

Spécifications

Spécifications mécaniques	3kg	5kg	7kg	10kg	15kg	20kg	30kg	35kg	50kg
Type de capteur	Capteur de pesage à appui central								
étendue de mesure [°]	3kg	5kg	7kg	10kg	15kg	20kg	30kg	35kg	50kg
Direction de mesure	Compression								
Introduction de l'effort	2 taraudages M6								
Montage du capteur	2 perçages M6 M16x1.5x10								
Protection à la surcharge	±300% de la pleine échelle								
Dimensions	130 mm x 40 mm x 22 mm								
Matériau	Aluminium								
Étanchéité	IP66								
Précision	3kg	5kg	7kg	10kg	15kg	20kg	30kg	35kg	50kg
Classe de précision	0,02%								
Dérive sous charge, 30 min	0,017%								
Température	3kg	5kg	7kg	10kg	15kg	20kg	30kg	35kg	50kg
Température de fonctionnement [°C]	-30 à 70°C								
Plage de compensation	-10 à 40°C								
Sensibilité du zéro [%PE/10°C]	± 0.023								
Sensibilité du gain [%/10°C]	± 0.01								
Spécifications électriques	3kg	5kg	7kg	10kg	15kg	20kg	30kg	35kg	50kg
Sortie pleine échelle	2 mV/V								
Offset	0.1 mV/V								
Tension d'excitation recommandée	2,5 à 5 VDC								
Tension d'excitation	1 à 10 VDC								
Connectique	Câble STC-36T-4 4 x 0,14mm ² , Longueur : 3m								
Résistance d'entrée	415 Ohms								
Résistance de sortie	350 Ohms								
Résistance d'isolation	2 Gohm								

Accessoires

Boîtier de jonction



Module d'acquisition



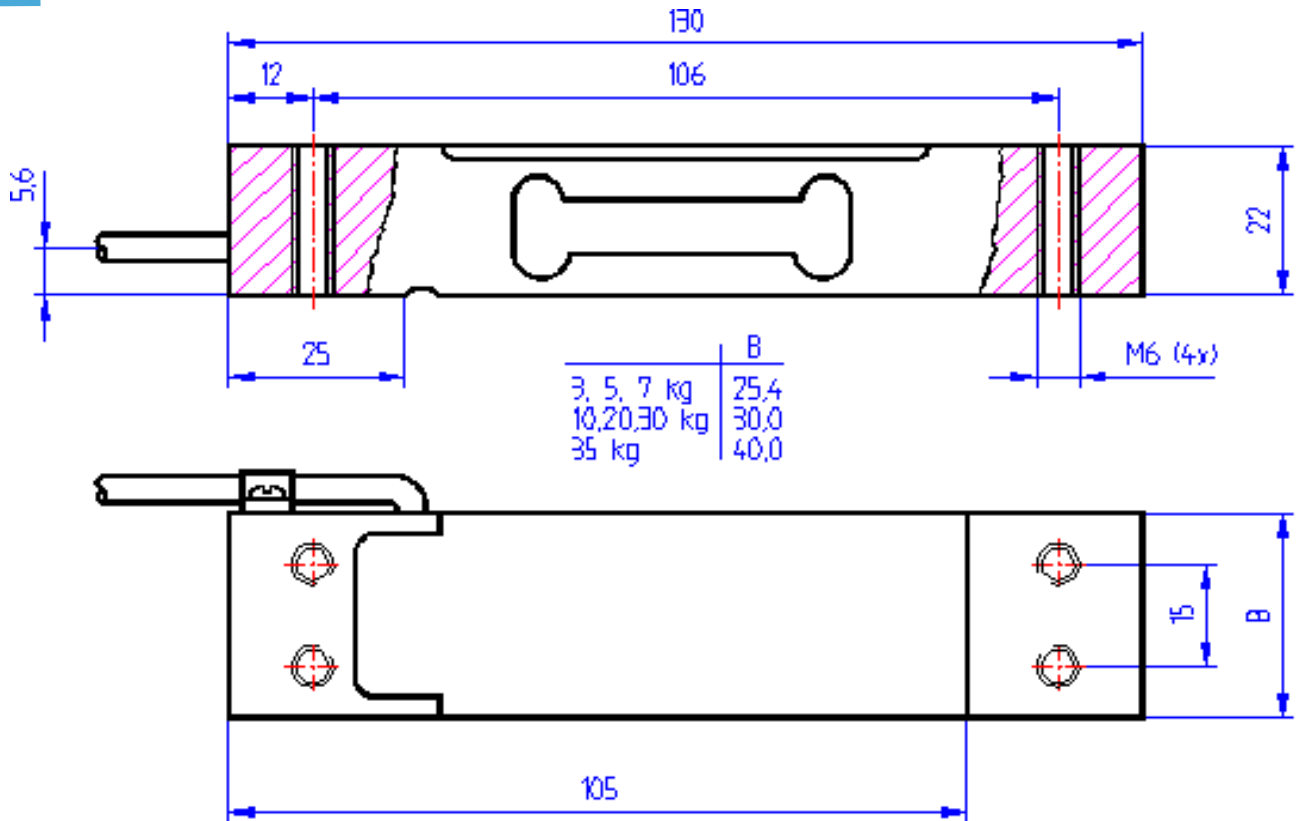
Afficheur



Options

- Connectique (longueur de câble, connecteur)
- Electronique sortie bus de terrain
- Calibration ISO-17025

Dimensions



Câblage

Pin Configuration

Symbol	Description	Wire colour
+Us	positive bridge supply	green
-Us	negative bridge supply	black
+Ud	positive bridge output	red
-Ud	negative bridge output	white

Shield- transparent.

Plus d'informations

<https://www.pm-instrumentation.com/lcb130-3-a-50-kg-capteur-de-pesage-ip66-3-a-50-kg>