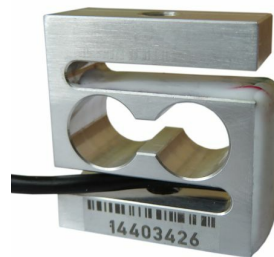


Caractéristiques

- Capteur en S - Précision 0.1%
- Étendues de mesure: $\pm 2\text{N}$ / $\pm 10\text{N}$ / $\pm 20\text{N}$ / $\pm 50\text{N}$ / $\pm 100\text{N}$ / $\pm 200\text{N}$ / $\pm 500\text{N}$ / $\pm 1000\text{N}$
- Signal de sortie: 0.5 mV/V
- Fréquence de résonance : 2kHz
- Dimensions : 24 mm x 26 mm x 10 mm;



Versions 10N, 20N et 50N



Versions 50N et plus

Spécifications

DESCRIPTION	
Type de capteur	Capteur en S
Étendues de mesure (N)	2 / 10 / 20 / 50 / 100 / 200 / 500 / 1000
Nombre de composantes	1 axe
PRÉCISION	
Non linéarité (% PE)	$< \pm 0.02\%$
Hystérésis	$< 0.02\%$ FS
Dérive dans le temps	$< 0.1\%$ FS
TEMPÉRATURE	
Compensation en température	-10 à 70 °C
Température de fonctionnement	-10 à 85 °C
Sensibilité du zéro	$< 0.02\%$ PE / °C
Sensibilité du gain	$< 0.02\%$ / °C
ÉLECTRIQUE	
Signal de sortie	0,5 mV/V
Résistance du pont	350 Ω
Tension d'alimentation	10 Vcc
Réponse en fréquence	-
Connectique	Câble STC-31V-4 2m 4 fils open
MÉCANIQUE	
Direction de mesure	Traction/Compression
Déflexion (Fz)	0,075 mm
Surcharge	150 % PE
Matériau	Aluminium ou acier selon les versions
Classe de protection	IP65
Masse	-

Applications

- Contrôle matériaux
- Contrôle qualité en production
- Essai de résistance des matériaux
- Mesure simple de force de rupture
- Test sur maquettes
- Montage sur machine de contrôle

Options & accessoires

- Calibration en traction et/ou compression
- Longueur de câble
- Connecteur spécifique
- Compensation en température étendue
- Calibration ISO 17025
- Anneau de fixation

Conditionneur / Afficheur

- Conditionneur 1 voie : GSV-6K (en ligne), GSV-1H (Rail DIN), GSV-1M (IP67) ou GSV-6L (miniature)
- Afficheur 1 voie : TRA-240 (simple) ou GSV-2MSDI (avec fonction enregistreur autonome)
- Conditionneur / Afficheur de table GSV-2TSDI
- Conditionneur 4 voies GSV-1A4

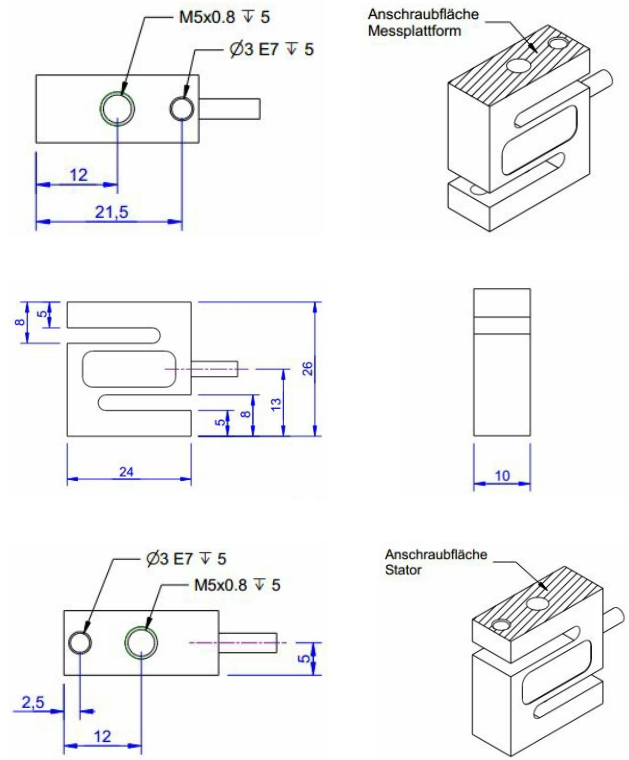
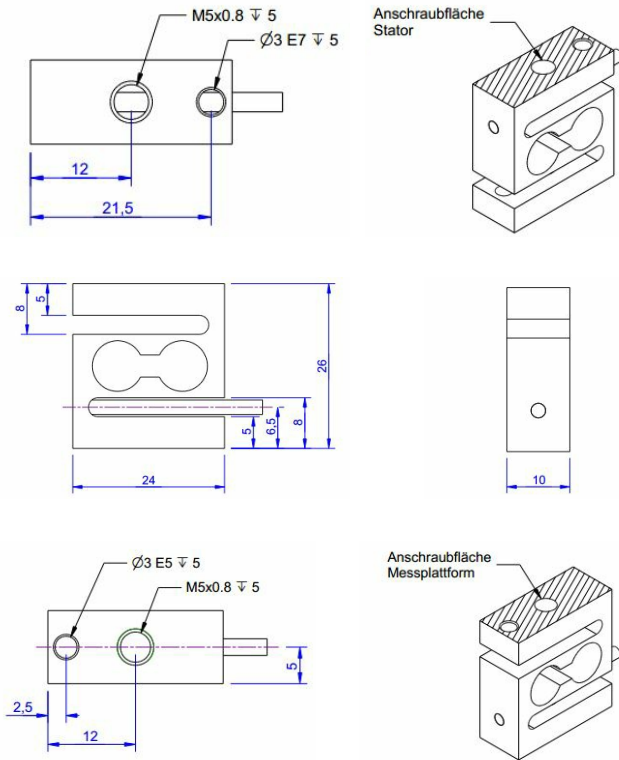
Module d'acquisition

- 1 voie : GSV-2AS (RS-232/485 ou CANopen) ou GSV-3USB (1 ou 2 voies USB)
- 4 voies GSV-4USB (USB)
- 6 voies GSV-6BT (Bluetooth) ou GSV-6LTE (LTE Datalogger)
- 8 voies GSV-8DS (LAN/WiFi/USB/EtherCAT/CANRS-232)

Dimensions

KD24s (versions 10N, 20N et 50N)

KD24s (versions 50N et plus)



Connectique

- Câble STC-31V-4 2m 4 fils open

Borne	Description	Couleur du fil
+ Us	Alimentation +	Rouge
- Us	Alimentation -	Noir
+ Ud	Sortie +	Vert
- Ud	Sortie -	Blanc