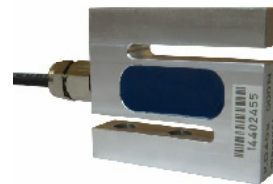


Caractéristiques

- Étendue de mesure: $\pm 2\text{N}$, $\pm 5\text{N}$, $\pm 10\text{N}$, $\pm 20\text{N}$, $\pm 50\text{N}$, $\pm 100\text{N}$, $\pm 200\text{N}$, $\pm 500\text{N}$, $\pm 1\text{kN}$, $\pm 2\text{kN}$, $\pm 1\text{kN}$, $\pm 2\text{kN}$, $\pm 5\text{kN}$
- Calibration: compression, traction ou traction/compression
- Classe de précision: 0,1%
- Signal de sortie: 2 à 100N: 0.5 mV/V, 200 à 5000N: 1 mV/V



Versions 2N, 5N et 10N,



Versions 200N et plus

Spécifications

DESCRIPTION	
Type de capteur	Capteur en S
Étendues de mesure (N)	$\pm 2 / \pm 5 / \pm 10 / \pm 20 / \pm 50 / \pm 100 / \pm 200 / \pm 500 / \pm 1000 / \pm 2000 / \pm 5000$
Nombre de composantes	1 axe
PRÉCISION	
Non linéarité (% PE)	$< \pm 0.02 \%$
Hystérésis	$< 0.02 \%$ FS
Dérive dans le temps	$< 0.1 \%$ FS
TEMPÉRATURE	
Compensation en température	-10 à 70 °C
Température de fonctionnement	-10 à 85 °C
Sensibilité du zéro	$< 0.02 \%$ PE / °C
Sensibilité du gain	$< 0.01 \%$ / °C
ÉLECTRIQUE	
Signal de sortie	1 - 0.5 mV/V
Résistance du pont	350 Ω
Tension d'alimentation	2.5 - 5 VDC
Réponse en fréquence	-
Connectique	Câble 24-4 PUR fils - longueur 3m
MÉCANIQUE	
Direction de mesure	Traction + Compression
Déflexion (Fz)	0.2 mm
Surcharge	400 % PE
Matériau	Aluminium ou acier inoxydable
Classe de protection	IP65
Masse	35 g

Applications

- Contrôle matériau
- Essai de résistance des matériaux
- Contrôle qualité en production
- Surveillance d'usure
- Instrumentation de machines outils
- Pesage

Options & accessoires

- Calibration en traction et/ou compression
- Longueur de câble
- Connecteur spécifique
- Compensation en température étendue
- Calibration ISO 17025
- Anneau de fixation

Conditionneur / Afficheur

- Conditionneur 1 voie : GSV-6K (en ligne), GSV-1H (Rail DIN), GSV-1M (IP67) ou GSV-6L (miniature)
- Afficheur 1 voie : TRA-240 (simple) ou GSV-2MSDI (avec fonction enregistreur autonome)
- Conditionneur / Afficheur de table GSV-2TSDI
- Conditionneur 4 voies GSV-1A4

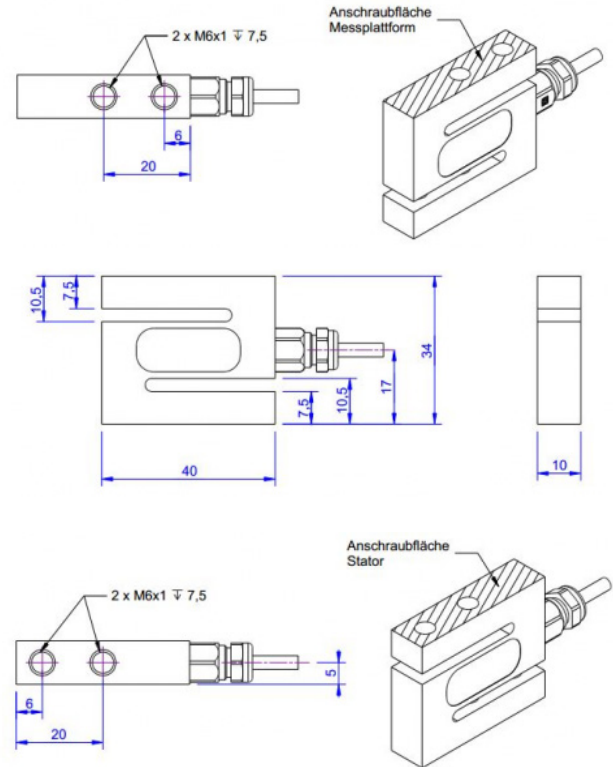
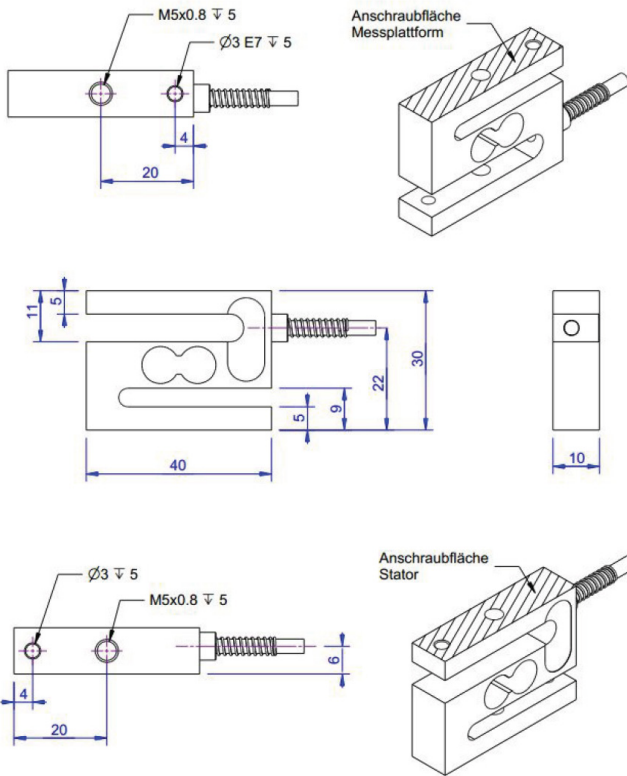
Module d'acquisition

- 1 voie : GSV-2AS (RS-232/485 ou CANopen) ou GSV-3USB (1 ou 2 voies USB)
- 4 voies GSV-4USB (USB)
- 6 voies GSV-6BT (Bluetooth) ou GSV-6LTE (LTE Datalogger)
- 8 voies GSV-8DS (LAN/WiFi/USB/EtherCAT/CANRS-232)

Dimensions

KD40s (versions 2 N à 100 N)

KD40s (versions 200N à 5 kN)



Connectique

- Câble 24-4 PUR 4 fils - longueur 3 m

Borne	Description	Couleur du fil
+ Us	Alimentation +	Marron
- Us	Alimentation -	Blanc
+ Ud	Sortie +	Vert
- Ud	Sortie -	Jaune